

Zábradlie View Glass Zábradlí View Glass

Systém zábradlia, ktorý kombinuje minimalistickú avantgardnú estetiku s maximálnymi požiadavkami na bezpečnosť.

Jedná sa o systém v tvare "U" navrhnutý na použitie lepeného kaleného bezpečnostného skla s možným upevnením tak do podlahy ako aj do podesty.

Systém View Glass odoláva zaťaženiu 1,0 kN/m aplikovanému vo výške 1,1 m od jeho spodnej časti, preto, a v súlade s Eurokódom 1, je vhodný na použitie v oblastiach: A, B, C1, C2, C3, C4 a E.

Systém zábradlí, který kombinuje minimalistickou avantgardní estetiku s maximálními požadavky na bezpečnost.

Jedná se o systém ve tvaru "U" navržený pro použití lepeného kaleného bezpečnostního skla s možným upevněním tak do podlahy jako i do podesty.

Systém View Glass odolává zatížení 1,0 kN / m aplikovanému ve výšce 1,1 m od jeho spodní části, proto, a v souladu s Eurokódem 1, je vhodný pro použití v oblastech: A, B, C1, C2, C3, C4 a E.



Zábradlie View Glass

Zábradlí View Glass

Možnosti/ Možnosti

Montáž do podlahy/ *Montáž do podlahy*

Montáž do podesty/ *Montáž do podesty*

Povrchové úpravy/ *Povrchové úpravy*

Elox Prírodná Jemne brúsená/ *Elox Přírodní Jemně broušená*

(Pri objednávke nad 3.000 kg je možná dodávka iných rozmerov a/alebo povrchových úprav)

(Při objednávce nad 3.000 kg je možná dodávka jiných rozměrů a / nebo povrchových úprav)

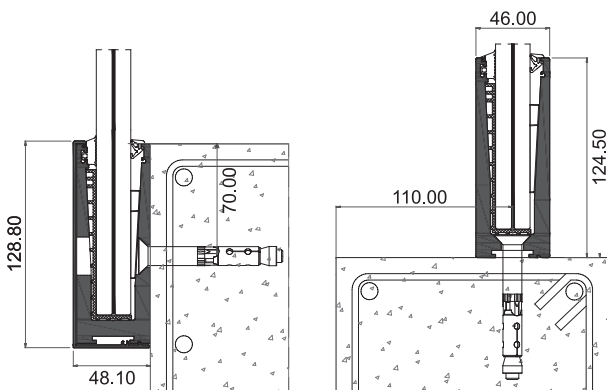
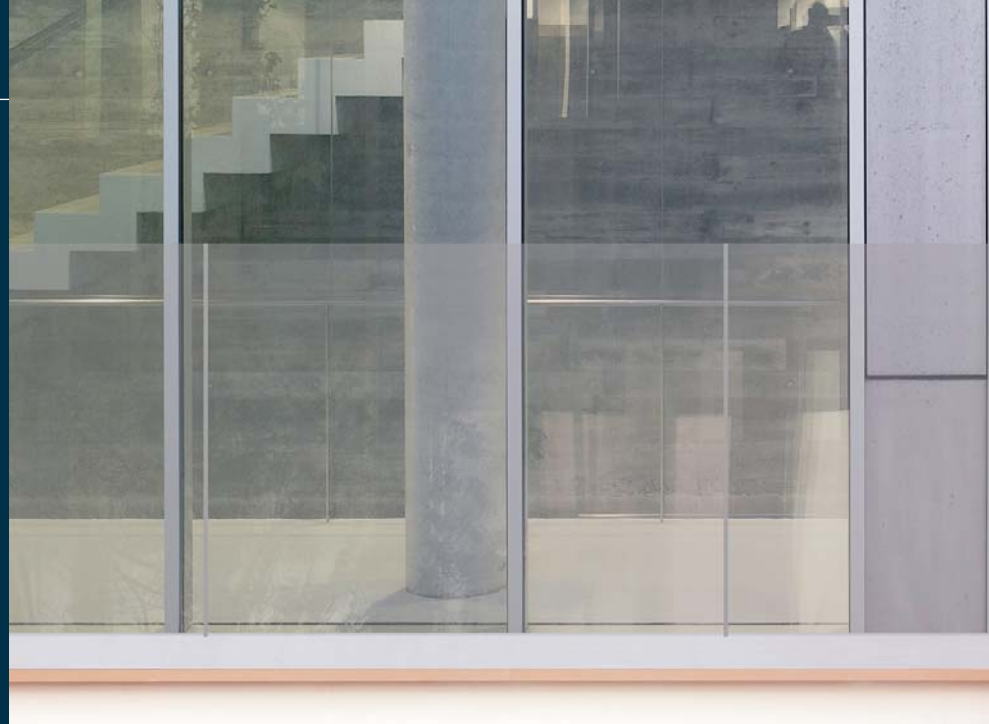
Maximálna výška/ *Maximální výška*

1.100 mm.

Skúšky podľa noriem: UNE 85.237:1991, UNE 85.238:1991 a UNE 85240:1990, požiadavky stanovené v Stavebnom zákone (DB SU-1 a DB SE-AE) a požiadavky stanovené v Eurokóde 1 podľa EN 1991-1-1:2003/ AC:2010
 Zkoušky podle norem: UNE 85.237: 1991 UNE 85.238: 1991 a UNE 85240: 1990, požadavky stanovené v Stavebním zákoně (DB SU-1 a DB SE-AE) a požadavky stanovené v Eurokódu 1 podle EN 1991-1-1:2003/ AC:2010

- 1 - Statická skúška horizontálna smerom von/ *Statická zkouška horizontální směrem ven.*
- 2 - Statická skúška horizontálna smerom dovnútra/ *Statická zkouška horizontální směrem dovnitř.*
- 3 - Dynamická skúška s mäkkým telesom/ *Dynamická zkouška s měkkým tělesem.*
- 4 - Dynamická skúška s pevným telesom/ *Dynamická zkouška s pevným tělesem.*
- 5 - Overenie odseku 3.2 DB-SE-AE Stavebného zákona/ *Ověření odstavce 3.2 DB-SE-AE Stavebního zákona.*
- 6 - Overenie špecifikácií v Eurokóde 1 podľa tabuľky 6.12 pre kategórie požitia 1kN/m/ *Ověření specifikací v Eurokóde 1 podle tabulky 6.12 pro kategorie požití 1kN / m.*

KLASIFIKÁCIA PODĽA/ *KLASIFIKACE PODLE UNE*
 85240:1990: **Trieda A - VÝBORNÁ / *Třída A - VÝBORNÁ (1)***



(1) Skúšobná vzorka zábradlia z lisovaného hliníka a skla, upevnená do podesty s celkovými rozmermi nad úrovňou zeme 1100 mm. (H) x 1500 mm. (L)/ *Zkušební vzorek zábradlí z lisovaného hliníku a skla, upevněný do podesty o celkových rozměrech nad úrovní země 1100 mm. (H) x 1500 mm. (L)*

Skúšobná vzorka zábradlia z lisovaného hliníka a skla, upevnená do podlahy s celkovými rozmermi nad úrovňou zeme 1100 mm. (H) x 1500 mm. (L)/ *Zkušební vzorek zábradlí z lisovaného hliníku a skla, upevněný do podlahy o celkových rozměrech nad úrovní země 1100 mm. (H) x 1500 mm. (L)*



Sklo/ *Sklo*

Použité budú vždy kalené sklá/ *Použity budou vždy kalená skla.*

Maximálna výška zábradlia závisí od použitého skla a v žiadnom prípade nesmie presiahnuť výšku uvedenú v nasledujúcej tabuľke/ *Maximální výška zábradlí závisí od použitého skla a v žádném případě nesmí přesáhnout výšku uvedenou v následující tabulce:*

SKLO/ <i>SKLO</i>		
KOMPOZICIA/ <i>KOMPOZICE</i>	TYP/ <i>TYP</i>	MAXIMÁLNA VÝŠKA/ <i>MAXIMÁLNÍ VÝŠKA</i>
15 - 1.52 - 10		1.100 mm.
8 - 1.52 - 8	KALENÉ SKLO/ <i>KALENÉ SKLO</i>	800 mm.
6 - 1.52 - 6		400 mm.